



**ЗАО Фирма "ТЕСС – Инжиниринг"**

**ИНСТРУКЦИЯ  
по монтажу изделия на месте его применения**

**РАСХОДОМЕРЫ УРЖ2КМ**

**ТЕСС 421457.016 ИМ**

**МОДЕЛЬ 3**

г. Чебоксары



**СОДЕРЖАНИЕ**

ВВЕДЕНИЕ.....	4
1 УКАЗАНИЕ МЕР БЕЗОПАСНОСТИ.....	4
2 ПОДГОТОВКА ИЗДЕЛИЯ К МОНТАЖУ .....	4
3 ТРЕБОВАНИЯ К МЕСТУ УСТАНОВКИ УПР .....	4
4 МОНТАЖ УПР .....	7
5 ТРЕБОВАНИЯ К МЕСТУ УСТАНОВКИ ЭЛЕКТРОННОГО БЛОКА.....	13
6 МОНТАЖ ЭЛЕКТРОННОГО БЛОКА.....	13
7 ТРЕБОВАНИЯ К МЕСТУ ПРОКЛАДКИ КАБЕЛЕЙ.....	13
8 ПРИСОЕДИНЕНИЕ КАБЕЛЯ К ПЬЕЗОПРЕОБРАЗОВАТЕЛЯМ.....	14
9 ПУСК (ОПРОБОВАНИЕ).....	15
ПРИЛОЖЕНИЕ А .....	16
ПРИЛОЖЕНИЕ Б.....	17

## ВВЕДЕНИЕ

Настоящая инструкция предназначена для монтажа и пуска расходомеров УРЖ2КМ Модель 3. Поставка расходомеров потребителю может осуществляться предприятием - изготовителем как с ультразвуковыми преобразователями расхода (УПР), так и без них. В случае поставки расходомеров без УПР, монтаж пьезоэлектрических преобразователей (ПЭП1, ПЭП2, ПЭП3, ПЭП4, ПЭП5, ПЭП6, ПЭП7, ПЭП8) осуществляется непосредственно на трубопроводе с соблюдением требований по монтажу и условиям эксплуатации, предъявляемым к УПР.

## 1 УКАЗАНИЕ МЕР БЕЗОПАСНОСТИ

1.1 Монтаж и демонтаж УПР, сварка держателей ПЭП на трубопроводе должны производиться в соответствии с правилами безопасности ведения работ, соответствующих категории данного трубопровода.

1.2 Пуско-наладочные работы должны производиться специализированными монтажными бригадами и в соответствии с проектом, выполненной организацией, имеющей лицензию на проектирование. В случае невыполнения этого условия, изготовитель снимает с себя гарантийные обязательства.

1.3 Монтаж, пуск расходомеров должны осуществляться лицами, допущенными к работе с установками до 1000 В.

1.4 При работе с внешними расходомерами и вспомогательным оборудованием должны соблюдаться правила безопасности, оговоренные в соответствующих технических описаниях и инструкциях по эксплуатации применяемых расходомеров и оборудования.

1.5 Запрещается монтаж и демонтаж УПР, ПЭП, ПТС (без защитных гильз) на действующем трубопроводе при наличии в нем измеряемой среды.

## 2 ПОДГОТОВКА ИЗДЕЛИЯ К МОНТАЖУ

2.1 Общие указания.

2.1.1 Перед началом работ необходимо внимательно изучить данную инструкцию.

2.1.2 В случае, если расходомеры находились в условиях, отличных от рабочих, необходимо выдержать их в нормальных условиях в течение 8 ч.

2.1.3 После вскрытия транспортной упаковки и расконсервации проверить комплектность на соответствие разделу "Комплектность" ТЕСС 421457.016 РЭ.

2.1.4 Осмотреть все составные части расходомеров.

Электронные блоки, УПР, ПЭП, кабели не должны иметь механических повреждений, нарушений защитных покрытий, следов коррозии, ослабления механических креплений. Соединительные кабели должны быть свободно уложены в бухты и не иметь перегибов.

Проверить целостность пломб.

2.1.5 В случае несоответствия расходомеров требованиям 2.1.3, 2.1.4, необходимо сообщить об этом на предприятие-изготовитель.

## 3 ТРЕБОВАНИЯ К МЕСТУ УСТАНОВКИ УПР

3.1 При выборе места установки определить:

- тип и материал трубопровода, продолжительность его эксплуатации, состояние внутренней поверхности и наличие доступа к ее исследованию, возможность остановки потока;
- диапазоны измерения расхода, температуры, давления;
- возможность измерения параметров трубопровода и жидкости в условиях эксплуатации с требуемой точностью.

3.2 Место установки УПР должно обеспечивать удобство обслуживания. В случае, когда трубопровод проложен в земле, место установки УПР необходимо оборудовать сухой камерой.

Размеры сухих камер зависят от диаметра трубопровода и должны обеспечить возможность работы внутри камеры.

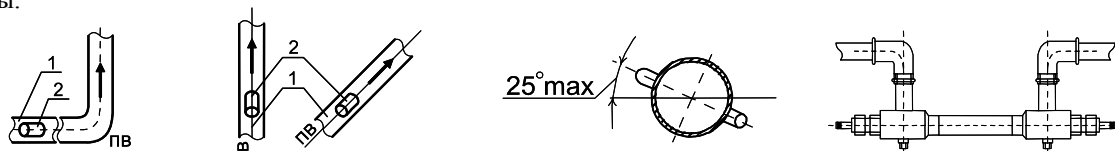


Рисунок 1 - Рекомендуемое расположение измерительного участка.

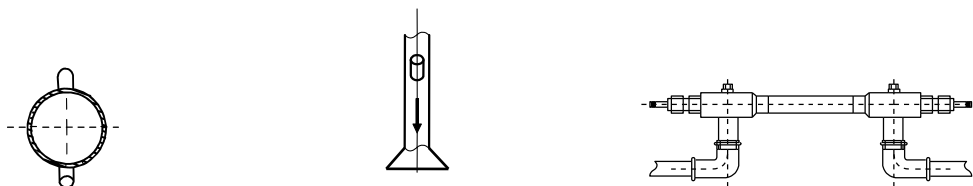


Рисунок 2 - Примеры неправильного расположения измерительного участка

3.3 Так как газ собирается в самой верхней точке трубопровода, то прямопроходные измерительные участки не следует устанавливать в этом месте. Кроме того, на таких участках возможно дополнительное искажение профиля потока. Допускается установка измерительных участков на нисходящих участках трубопровода, если гарантировано отсутствие воздушной среды в трубопроводе.

Установку прямопроходных УПР от DN 32 и выше допускается производить в вертикальном или наклонном трубопроводах на восходящих потоках так, чтобы, по возможности, исключалось выпадение осадка на поверхность ПЭП.

Управляющие клапана желательнее устанавливать после измерительных участков, чтобы избежать кавитации или искажений профиля потока. Старайтесь не устанавливать измерительный участок после насоса во избежание кавитации или пульсаций потока.

Примеры правильного расположения участка врезки ПЭП в трубопровод приведены на рисунке 1, неправильного - на рисунке 2.

3.4 При монтаже прямопроходных УПР, для обеспечения точности, необходимо обеспечить прямые участки трубопровода до места установки ПЭП и после. На прямых участках не допускается наличие местного гидравлического сопротивления в виде диффузоров, задвижек, переходов, крестовин, ответвлений и т.п. Длины прямых участков трубопровода должны соответствовать требованиям таблицы 1.

3.5 Для предотвращения образования воздушных пузырьков в зонах установки ПЭП, U-образные УПР с DN 15 по DN 50мм рекомендуется устанавливать так, чтобы плоскость, образованная ПЭП с трубопроводом, была горизонтальной. Литой X – образный УПР типа ПП 12 поставляется в комплекте с вмонтированным ПТС. Пара ПЭП, может располагаться как горизонтальной, так и в вертикальной плоскостях. При использовании U – образных и X – образных УПР, прямолинейные участки до и после УПР не устанавливаются.

3.6 Для всех типоразмеров УПР значение потерь давления на прямопроходных измерительных участках на максимальном расходе не превышает 0,085 КПа. График потерь давления на U-образных УПР приведен в Приложении Б.

3.7 В местах установки УПР должна быть обеспечена защита от прямого попадания на них воды, грязи, масел и агрессивных жидкостей. Содержание в воздухе помещений, где установлены составные части расходомеров, паров кислот и щелочей должно быть в пределах санитарных норм и правил.

Место установки УПР должно быть максимально возможно удалено от источников вибраций, тряски, электромагнитных помех (электромоторы, насосы, компрессоры и др.).

#### **ВНИМАНИЕ!**

*Настоятельно рекомендуется избегать приварки фланцев к трубопроводу при установленном УПР. Это может привести к деформации УПР вследствие перегрева и выходу из строя ПЭП.*

Таблица 1.

Вид местного гидравлического сопротивления	Длина прямого участка в DN, не менее	
	до врезки ПЭП1(ПЭП3)	после врезки ПЭП2 (ПЭП4)
Открытая клиновидная задвижка		
Регулируемый клапан	30 (20) {15}	15(10){5}
Насос	30 (20) {20}	15(10){10}
Тройник	20 (15) {10}	10(5){3}
Взаимодействующие колена в двух плоскостях	30 (20){15}	15(10){5}
Колено в одной плоскости, грязевик		
Сужение		
Расширение		
Термопреобразователь (гильза термопреобразователя), дисковая задвижка в открытом положении или карман.		
<p><b>Примечания</b></p> <p>1 В круглых скобках указаны прямолинейные участки при врезке ПЭП по одной хорде для DN от 80 по 1800 мм, в фигурных скобках – при врезке по двум хордам.</p> <p>2 При наличии в трубопроводе нескольких гидравлических сопротивлений, за длину прямолинейного участка принимается расстояние от ПЭП до ближайшего гидравлического сопротивления.</p> <p>3 Открытые шаровые задвижки имеют нулевое гидравлическое сопротивление согласно ГОСТ 8.586.</p> <p>4 Желательно, чтобы трубопровод был постоянно заполнен водой, даже при отсутствии потока.</p>		

При наличии реверсивного потока воды, расходомеры суммируют объем в прямом и обратном направлениях. По специальному заказу при реверсивном потоке возможно вычитание объема.

3.9 При повторном монтаже УПР (после периодической поверки) обеспечить прежнее положение УПР относительно направления измеряемого потока.

3.10 При установке измерительных участков в верхней части П или Г – образных трубопроводов или при содержании газообразных веществ в измеряемой среде больше предусмотренных норм, необходимо предусмотреть возможность выпуска газа из этой части трубопровода с помощью автоматического воздухоотводчика (деаэратора).

3.11 При функционировании расходомеров, не требуется обязательной установки фильтров и грязевиков.

#### 4 МОНТАЖ УПР

4.1 Перечень средств измерения и приспособлений, рекомендуемых для применения при монтаже расходомеров приведен в Приложении А.

4.2 Монтаж расходомеров включает в себя:

- монтаж ПЭП (при поставке без УПР);
- монтаж УПР;
- монтаж электронного блока;
- прокладку кабеля;
- присоединение кабелей к ПЭП;

4.3 Монтаж ПЭП (для DN 250 и выше).

4.3.1 В процессе монтажа ПЭП производить измерения следующих линейно-угловых параметров в соответствии с НД "Инструкция. ГСИ. Расходомеры СТУ-1. Модель 3. Методика поверки. ТЕСС 421457.016 МП":

- наружного диаметра трубопровода  $D_n$ , м;
- суммарной толщины стенки трубопровода и отложений  $H_n$ , м;
- внутреннего диаметра трубопровода  $D_n$ , м;
- смещения оси акустического канала относительно центральной оси трубопровода  $\chi$ , мм;
- угла наклона оси акустического канала  $\alpha$  °;
- расстояния между ПЭП  $L$ , м.

4.3.2 Перекрыть задвижками участок трубопровода и слить воду. Очистить поверхность на предполагаемом для врезки участке от грязи, изоляции, покрытия и т.п. до металла.

4.3.3 Измерить наружный диаметр трубопровода  $D_n$ , м.

4.3.4 Нанести разметку на трубопровод в соответствии с рисунком 3.

При нанесении разметки выполнить следующие условия:

- линии разметки не должны совпадать со сварными швами;
- место разметки должно быть удалено на достаточное расстояние от стен и прочих препятствий, способных помешать дальнейшим работам.

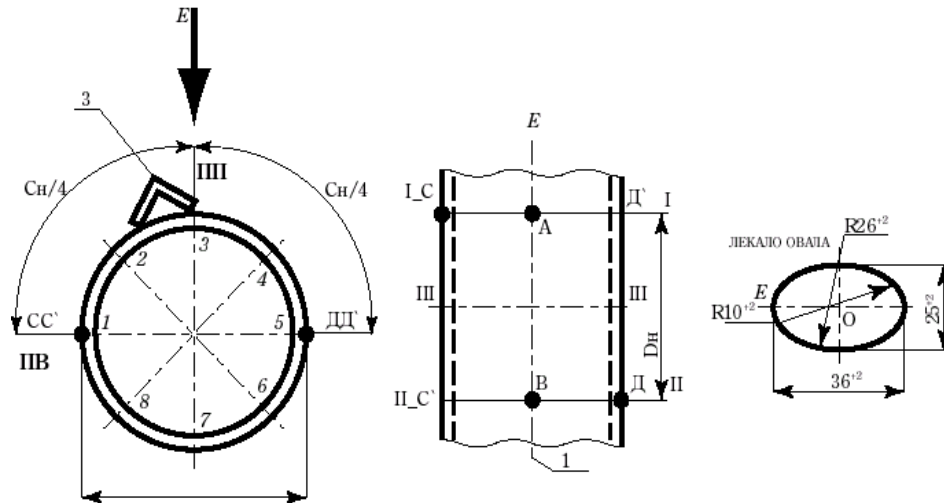


Рисунок 3 - Разметка овалов

Провести с помощью профиля 3 длиной не менее  $D_n$  1, имеющего два плоскопараллельных ребра (швеллер, уголок и т.д.) осевую линию (АВ) в плоскости ПП перпендикулярной плоскости врезки (ПВ).

При вертикальном расположении трубопровода это будет любая удобная для дальнейшей разметки линия.

На нанесенной линии с помощью рулетки разметить отрезок АВ равный  $D_n$ .

Провести через точки А и В с помощью гибкой металлической ленты (линейки, рулетки и т.д.) линии СД' и ДС', перпендикулярные линии АВ.

Измерить в плоскости точек САД' и С'ВД не менее 3 раз рулеткой длину окружности  $S_n$  и найти среднее значение  $S_{ср}$ .

Разметить точки С, С', Д, Д' на расстоянии  $S_{ср}/4$  от точек А и В.

Измерить с помощью штангенциркуля или рулетки расстояния  $CC'$ ,  $ДД'$ ,  $СД$ ,  $С'Д'$  и проверить выполнение условий:

$$|CC'| = |ДД'| = D_n, \quad (1)$$

$$|СД| = |С'Д'|, \quad (2)$$

$$|ДС'| = |СД'| = S_{ср}/2 \quad (3)$$

Если условия (1),(2),(3) не выполняются - разметку повторить. Произвести разметку овалов, в соответствии с рисунком 2, совместив при этом центр  $O$  и ось  $EГ$  лекала с точкой  $С(Д)$  и линией разметки  $CC'(ДД')$ .

Допускается производить разметку мест приварки держателей при помощи трафарета, с размеченными заранее точками в зависимости от условного диаметра  $DN$ .

4.3.5 Вырезать отверстия в трубопроводе в местах разметки овалов. Обработать их - зачистить кромки, удалить окалину, снять заусенцы, особенно с внутренней стороны трубопровода.

4.3.6 Приварку держателей ПЭП на трубопровод производить с помощью приспособления для сварки (штанга монтажная с гайками и шайбами), рисунком 4, которое обеспечивает требуемое взаимное расположение держателей относительно друг друга.

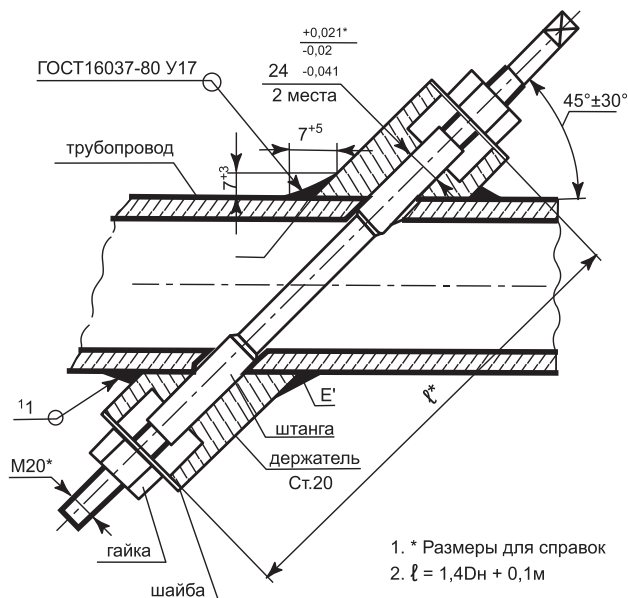


Рисунок 4 - Схема приварки держателей к трубопроводу

Штанга изготавливается из углеродистой стали и должна быть ровной и отшлифованной. Возможно изготовление штанги на предприятии-изготовителе по заказу. Производить работы с изогнутой штангой не допускается. Длина штанги зависит от диаметра трубопровода и угла врезки датчиков. Конкретная ее длина выбирается из таблицы 2.

Таблица 2

Условный диаметр трубопровода, мм	Длина направляющей штанги, мм
250	750
300	820
400	960
500	1100
600	1240
700	1430
800	1550
1000	1780
1600	2600
1800	3000

Рекомендуется доработать опорную поверхность держателей ПЭП в соответствии с образующей поверхностью трубопровода, на котором будет произведен монтаж.

Для более точной приварки держателей на их наружную цилиндрическую поверхность нанести осевые риски, соответствующие точкам пересечения большой и малой осей эллипса.



Установить держатели на штангу, совместив нанесенные риски на держателе с линиями разметки трубопровода АС, СС' и ВД, ДД'.

Прихватить сваркой держатель в точке Е. Провернуть штангу вокруг своей оси, откорректировать угол наклона штанги. Прихватить сваркой другой держатель в точке Е'. Далее процесс поочередной прихватки каждого держателя произвести в четырех диаметрально-противоположных точках (крестообразно). После прихватки в каждой точке делать паузу для остывания металла в местах сварки. Повторить такую операцию на каждом держателе в промежуточных диаметрально-противоположных четырех точках, делая выдержку с целью остывания металла.

Убедившись в правильности предварительной сварки, приступить к окончательному привариванию шва, постоянно совершая колебательно - вращательные движения штанги вокруг своей оси для устранения возможных перекосов.

4.3.7 Измерить суммарную толщину стенки трубопровода и отложений  $H_n$ , руководствуясь рисунком 5.

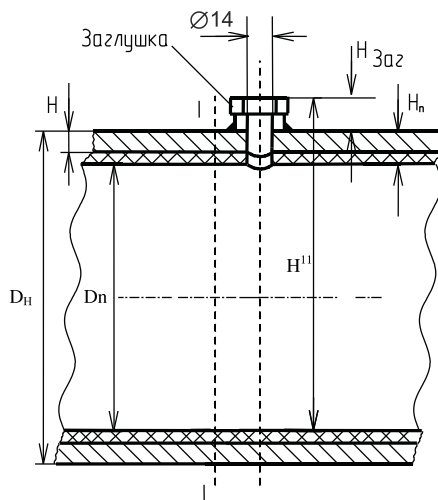


Рисунок 5 - Схема измерения суммарной толщины стенки трубопровода и отложений ( $H_n$ )

4.3.8 Доработать в соответствии с рисунком 6, с помощью развертки (изготавливается по заказу), отверстие диаметром  $24^{+0,021}$  в одном из держателей до диаметра  $24^{+0,13}$  мм. Одновременно зенкером доработать плоскость упора ПЭП в держателе на глубину, позволяющую захватить всю обрабатываемую поверхность. Повторить эти операции для другого держателя.

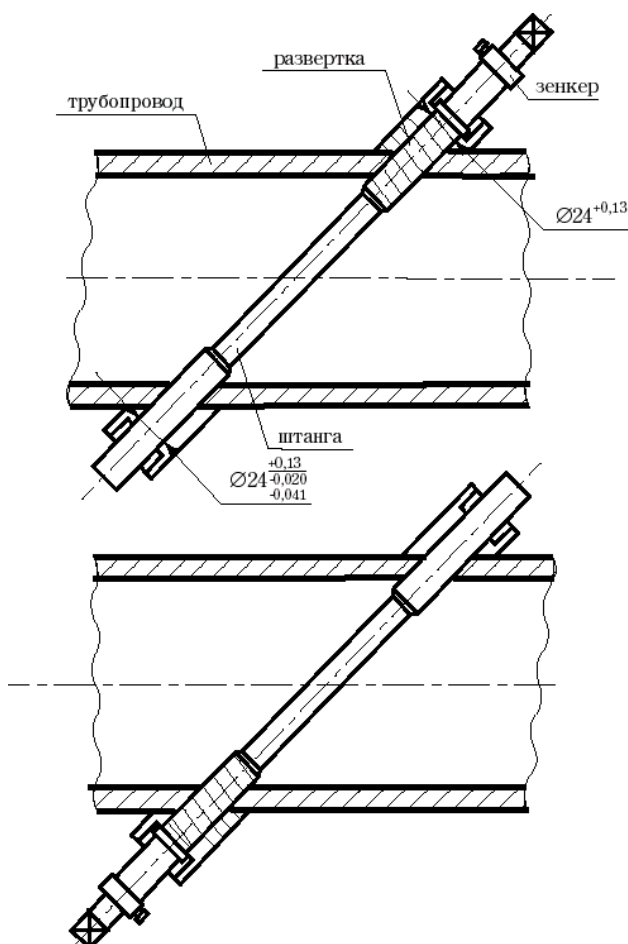


Рисунок 6 - Схема доработки отверстий

4.3.9 Рассчитать внутренний диаметр трубопровода  $D_{in}$ .

4.3.10 Измерить смещение оси акустического канала относительно центральной оси трубопровода  $\chi$ .

4.3.11 Измерить угол наклона оси акустического канала.

4.3.12 Установить один ПЭП в соответствии с рисунком 7, соблюдая следующие правила:

- удалить следы металла, оставшиеся от сварки, с опорной кольцевой поверхности места установки ПЭП в держателях;
- очистить внутренние поверхности держателей от пыли и грязи;
- для предохранения материала крепежных гаек и ПЭП от диффузии с материалом УПР, смазать резьбу держателей и боковую цилиндрическую поверхность ПЭП графитсодержащей смазкой Р-113 или ЦИАТИМ-221;
- рабочая поверхность УПР (торец) должна быть очищена от смазки;
- установить ПЭП в держатели и затянуть крепежной гайкой.

#### **ВНИМАНИЕ!**

*ПЭП содержат элементы из пьезокерамики и тонкостенных элементов конструкции, которые обладают повышенной хрупкостью и не допускают ударных нагрузок, поэтому запрещается:*

- при транспортировании и монтаже ронять ПЭП или стучать по ним;
- при проведении текущего или межсезонного обслуживания УПР, демонтировать «приклепавшие» к поверхностям УПР преобразователи путем проворачивания их в держателях;
- запрещено менять местами ПЭП разных каналов.

Измерить расстояние  $L$  между ПЭП.

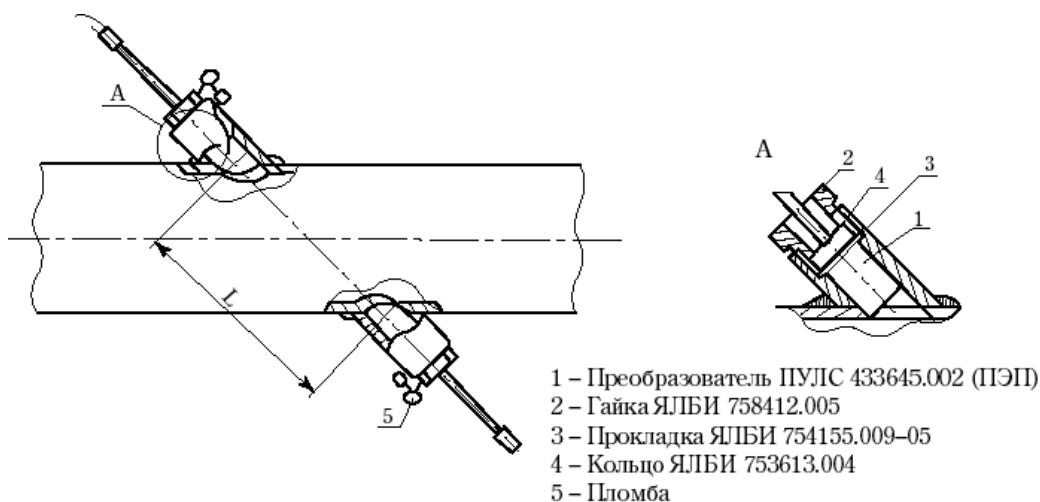


Рисунок 7 - Схема монтажа пьезоэлектрических датчиков

#### 4.4 Монтаж фланцевых УПР

4.4.1 Перекрыть задвижками участок трубопровода и слить воду. Очистить наружную поверхность на предполагаемом для врезки участке трубопровода от грязи, изоляции, покрытия и т.д. до металла.

4.4.2 Разметить и вырезать в трубопроводе участок L в соответствии с Рисунком 1 из НД «Руководство по эксплуатации ТЕСС 421457.016 РЭ».

4.4.3 Оценить по вырезанному участку трубы состояние внутренней поверхности трубопровода (отложения, степень коррозии). Измерить внутренний диаметр с учетом отложений. Проверить выполнение условия

$$(D_n - D_n') \leq \pm 0,05D_n', \quad (4)$$

где  $D_n'$  - внутренний диаметр УПР,

$D_n$  – внутренний диаметр трубопровода.

Если условие не выполняется, чистить трубопровод от наслоений на длину не менее DN 15 до места установки УПР и DN 5 после, пока условие (4) не будет выполнено.

Если состояние внутренней поверхности трубопровода не позволяет произвести очистку (сильная коррозия и отложения), следует сварить в трубопровод отрезки новой трубы длиной DN 15 до установки УПР и DN 5 после.

4.4.4 Расточить посадочные отверстия фланцев по измеренному размеру с учетом зазора для сварки.

4.4.5 Надеть на концы трубопровода ответные фланцы (не приваривая).

4.4.6 Установить УПР в магистральный трубопровод и стянуть болтами с ответными фланцами (предварительно установив между фланцами прокладки из комплекта поставки). Сделать отметки мелом на магистральном трубопроводе для сварки фланцев с трубопроводом.

#### **ВНИМАНИЕ!**

1 Фланец с нанесенным порядковым номером, является входом УПР по отношению к набегающему потоку. При этом пьезоэлектрические преобразователи ( ПЭП) на УПР, маркированные цифрами "1", "3", ("5", "7") должны находиться ближе к вводу УПР.

2 При монтаже УПР с двумя хордами, устанавливать акустическую ось образованную ПЭП 1- ПЭП 2 по нижней хорде, ПЭП 3 – ПЭП 4 – по верхней или ПЭП 5- ПЭП 6 по нижней хорде, ПЭП 7 – ПЭП 8 –по верхней .

3 При выборе варианта установки по одной или двум хордам, следует отдать предпочтение УПР с двумя хордами ввиду того, что скорость потока среды в верхней и нижней части трубопроводов разная и при врезке по одной хорде могут быть получены искаженные данные.

4.4.7 Снять УПР.

4.4.8 Приварить ответные фланцы к трубопроводу по отметкам.

4.4.9 Установить УПР в магистральный трубопровод, проложив прокладки между фланцами и равномерно стянуть их болтами из комплекта поставки.

4.5 Монтаж ПЭП при врезке по нижней и верхней хордам для DN от 250 по 500 мм.

4.5.1 На наружной стенке трубопровода по сечению в диаметральной плоскости с помощью рулетки нанести две линии: линию окружности 1и линию окружности 2 на расстоянии  $0,866 \cdot D_n$  друг относительно друга согласно рисунка 8.

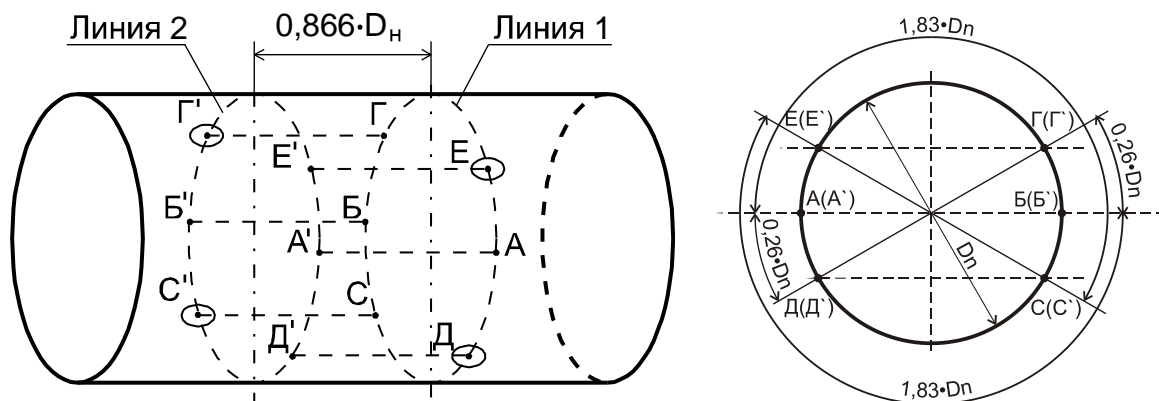


Рисунок 8 – Разметка трубопровода при врезке по двум хордам

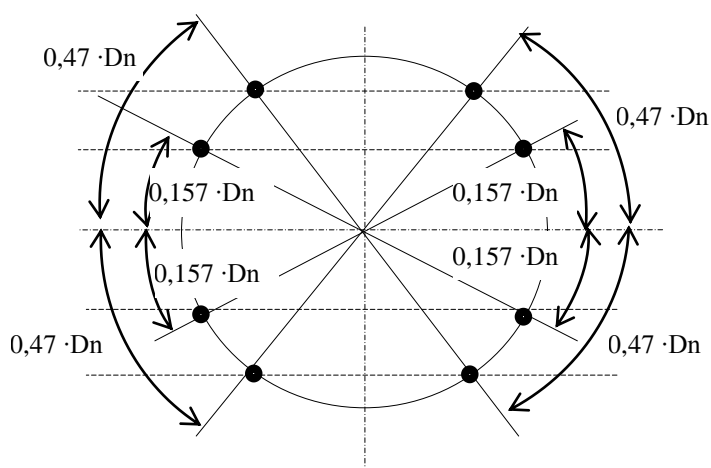


Рисунок 9 – Разметка трубопровода при врезке по четырем хордам

4.5.2 На боковой стороне трубопровода, с помощью отвеса отметить на линии 1 точку А и на линии 2 точку Б.

4.5.3 Отложить рулеткой вниз от точки А (нижняя хорда) вдоль линии 1 расстояние  $0,26 \cdot D_n$ , кернить полученную точку Д. Отложить рулеткой вверх от точки А (нижняя хорда) вдоль линии 1 расстояние  $1,83 \cdot D_n$ , кернить полученную точку Е.

4.5.4 Отложить рулеткой вверх от точки Б' (верхняя хорда) вдоль линии 2 расстояние  $0,26 \cdot D_n$ , кернить полученную точку Г'. Отложить рулеткой вниз от точки Б' (верхняя хорда) вдоль линии 2 расстояние  $1,83 \cdot D_n$ , кернить полученную точку Е'.

4.5.5 В соответствии с Рисунком 3 вырезать овальные отверстия в трубопроводе под держатели в местах кернения.

4.5.1.6 Приварить держатели ПЭП согласно п.4.3.6.

*Примечание - При выборе варианта установки по одной или двум хордам, следует отдать предпочтение УПР с двумя хордами ввиду того, что скорость потока среды в верхней и нижней части трубопроводов разная и при врезке по одной хорде могут быть получены искаженные данные.*

## 5 ТРЕБОВАНИЯ К МЕСТУ УСТАНОВКИ ЭЛЕКТРОННОГО БЛОКА

5.1 Если расходомеры устанавливаются в полевых условиях, где отсутствуют операторные или операторные удаленные от трубопровода более чем на 400 м, допускается помещать электронный блок в защитные сооружения (шкафы, будки и т.п.), обеспечивающие требуемую температуру окружающей среды и приближенные непосредственно к трубопроводу.

5.2 Электронный блок не должен подвергаться интенсивному солнечному облучению. К электронному блоку должен быть обеспечен свободный доступ со стороны органов управления.

5.3 Электронный блок можно монтировать на расстоянии, обеспечивающем подключение необходимой длины соединительных кабелей до ПЭП (не более 400 м при сетевом питании или 15 м при автономном 3,6В).

5.4 При близком расположении приводов с частотным управлением к электронному блоку расходомера и/или к кабелям РК – 50, рекомендуется дополнительно устанавливать на разъемы пьезоэлектрических преобразователей модули гальванической развязкой и усилителей на 6 Дб (x2).

Для снижения уровня помех, идущих по линии питания, рекомендуется установка сетевых радиочастотных фильтров (например DL-2Г1). Уровень электромагнитных помех может быть снижен дополнительными мерами по электромагнитной экранировке как прибора, так и источника помех. Эффективной мерой уменьшения влияния помех является минимизация длин соединительных кабелей.

Для снижения уровня помех может оказаться эффективным независимое заземление "общей" шины приборного питания электронного блока.

5.5 Рекомендуется устанавливать автоматические дифференциальные выключатели и приборы грозозащиты.

5.6 Место установки электронного блока должно быть оборудовано трехполюсной евророзеткой, подключенной к сети переменного тока напряжением 220 (+22; - 33) В и к шине защитного заземления.

## 6 МОНТАЖ ЭЛЕКТРОННОГО БЛОКА

Электронный блок крепится на опорной поверхности в вертикальном положении. Установочные размеры приведены на рисунке 10.

Имеется возможность крепления с помощью DIN-рейки. Крепеж поставляется по заказу.

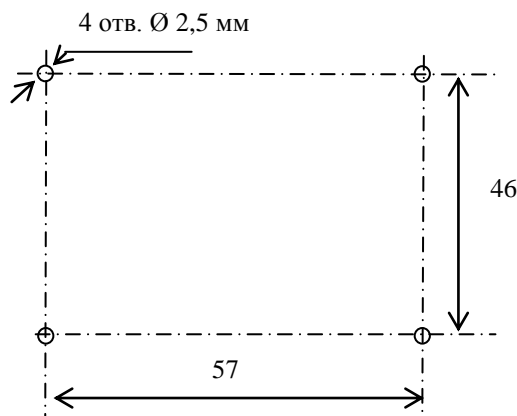


Рисунок 10 - Разметка присоединительных отверстий электронного блока

## 7 ТРЕБОВАНИЯ К МЕСТУ ПРОКЛАДКИ КАБЕЛЕЙ

При любом способе прокладки кабели должны иметь защиту от механических повреждений и нагрузок на растягивание;

Длина трассы прокладки кабелей от 5 до 400 м при сетевом питании и от 5 до 15 м при автономном питании;

Перед прокладкой кабелей убедиться в отсутствии внешних повреждений.

Кабели РК-50 проложить в трубах, кабельных каналах или в плетенках типа ПМЛ (О)-10x16 мм.

На объектах с сильными электромагнитными помехами, укладку соединительных кабелей РК-50 или их защитных конструкций вдоль силовых питающих линий, производить на расстоянии не менее 50 см;

При прокладке кабелей рекомендуется:

- крепление кабеля должно исключать возможность его соприкосновения с трубопроводами и другими элементами конструкций, имеющими температуру ниже минус 40 °С или выше плюс 70 °С;

- излишек кабеля аккуратно сворачивается кольцом и помещается в приборном ящике или рядом с ним;

- кабели присоединять к ПЭП в соответствии со связующей маркировкой. Маркировка на пьезопреобразователе должна соответствовать маркировке на присоединительном кабеле РК-50.

**Не рекомендуется:**

- устанавливать расходомер вблизи мест, где часто производится сварочные работы;
- подключение к одной с расходомером фазе оборудования, создающего электромагнитные помехи.

## 8 ПРИСОЕДИНЕНИЕ КАБЕЛЯ К ПЬЕЗОПРЕОБРАЗОВАТЕЛЯМ

**ВНИМАНИЕ.**

Пьезопреобразователи на УПР, маркированные цифрами "1" (Трубопровод 1), "3" (Трубопровод 2), "5" (Трубопровод 3), "7" (Трубопровод 4), должны оказаться ближе ко входу УПР.

8.1 Присоединение кабеля к пьезопреобразователям ПЭП-3-1, ПЭП-6-1 производится согласно рисунку 13.

8.1.1 Отсоединить съемные части кабельного разъема ПЭП и нанизать их на кабель в той же последовательности.

8.1.2 Снять наружную изоляцию кабеля на длине 5-6 мм.

8.1.3 Вывернуть оплетку "чулком" (оплетку не распускать).

8.1.4 Снять внутреннюю изоляцию на длине 4-5 мм и вставить центральную жилу в корпус соединителя до упора.

8.1.5 Вывернуть оплетку на поверхность корпуса и прижать ее к поверхности конической втулкой.

8.1.6 Навинтить на корпус муфту и, вставив в муфту прокладку с конической втулкой, поджать их винтом.

8.1.7 Умеренно затянуть муфту и винт ключом.

Примечание - не допускается электрического контакта (короткого замыкания) между оплеткой и центральной жилой кабеля. При наличии такого замыкания расходомер покажет отказ.

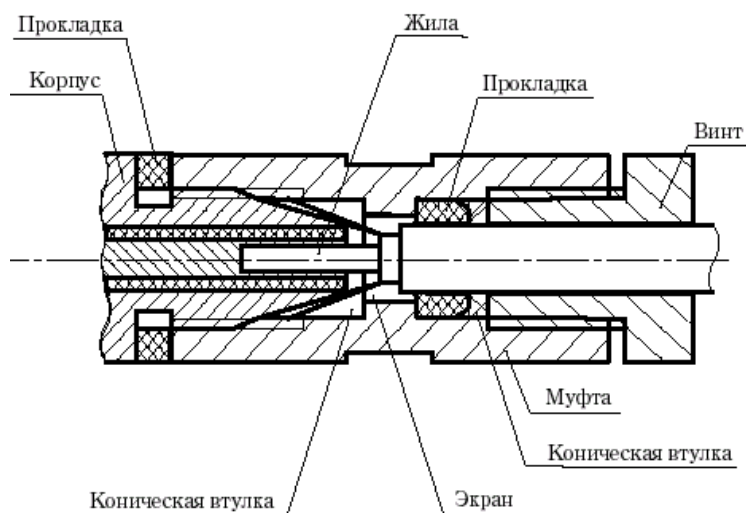


Рисунок 13 - Схема подключения кабеля РК-50 к пьезодатчикам ПЭП 3 и ПЭП-6 с цанговыми разъемами

8.2 Присоединение кабеля к пьезопреобразователям ПЭП-3-4.

Принципиальная схема присоединения кабеля к пьезопреобразователям ПЭП 3-4 приведена на рисунке 14. Разъем типа GDSN 207/GSSNA 200 (Hershman).

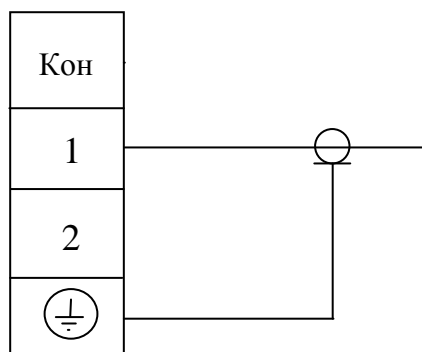


Рисунок 14 - Схема подключения кабеля РК-50 к пьезодатчику ПЭП 3-4

**9 ПУСК (ОПРОБОВАНИЕ)**

9.1 После монтажа безтрубного исполнения тепловосчетчика, произвести измерение геометрических размеров измерительного участка.

9.2 Установить в трубопроводах поток воды, произвести опрессовку испытательным давлением  $1,5 P_{\text{раб}}$ .

9.3 Визуально проверить герметичность сварных швов и соединений. При обнаружении течи в резьбовых соединениях ПЭП, преобразователей температуры и давления, необходимо затянуть гайки туже.

9.4 Включить и запрограммировать электронный блок в соответствии с ТЕСС 421457.016 РЭ.

9.5 Произвести поверку тепловосчетчика в соответствии с ТЕСС 00.030.03 МП.

9.6 После проведения всех работ произвести пломбировку ПЭП и термопреобразователей при безтрубном варианте исполнения расходомеров.

4.7 Места установки термопреобразователей на трубопроводе и выступающие металлические части самих ПТС рекомендуется теплоизолировать.

**ПРИЛОЖЕНИЕ А**  
(рекомендуемое)

Перечень средств измерения и приспособлений,  
рекомендуемых для применения при монтаже

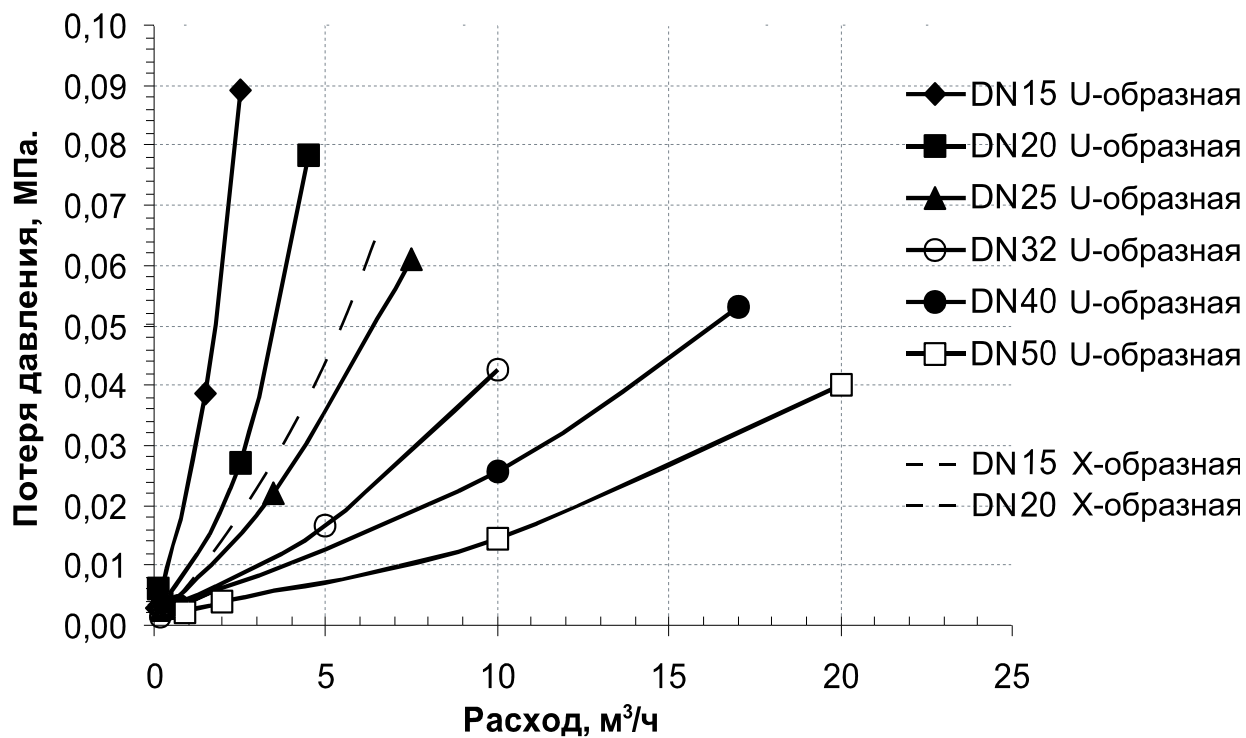
Наименование и обозначение	Характеристика	Примечание
1. Штангенциркуль ШЦ-III400-0,1 ГОСТ 166-89	Цена деления 0,1 мм	
2. Рулетка ЗПК2-10АНТ-1 ГОСТ 7502-89	Цена деления - 1 мм	
3. Угломер с нониусом тип 2-2, модель 127 ГОСТ 5378-88	Диапазон измерений внутренних углов от 40 до 80°, наружных углов - от 0 до 360° основная погрешность не более 2'	
4. Приспособление для сварки - ПР001		
5. Приспособление для доводки держателей - ПР002		
6. Комплект оснастки для замера параметров смонтированного уча- стка - ПР003, ПР004, ПР005.		В комплект ПР005 входит угломер (п.3).

*Примечание - Приспособления ПР001...ПР005 рассчитаны на DN 250...3000 мм.*



**ПРИЛОЖЕНИЕ Б**  
(справочное)

Графики потерь давления в измерительных участках в зависимости от величины объемного расхода

*Примечание - Зависимости определены опытным путем.*